

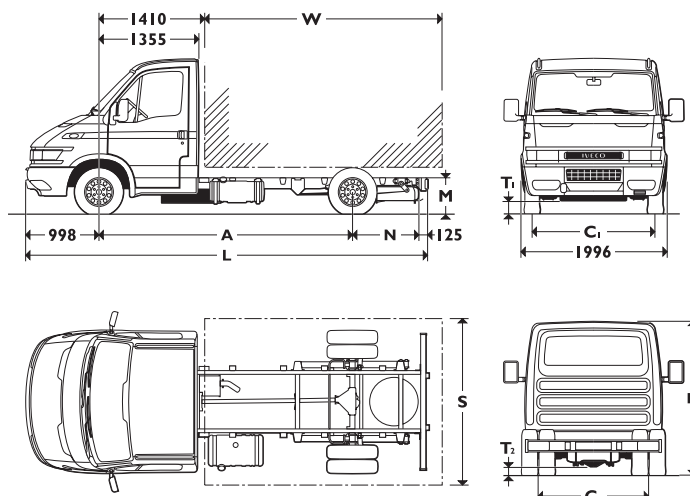
45С... — Daily Шасси

Полная масса (кг): 4600

Полная масса с прицепом (кг): 8100

Колёсная база (мм):
3450 3750 4350 4750

Двигатель (л. с.):
105 125 136 146 166



Размеры (мм):

	3450	3750	4350	4750
A Колесная база, мм	3450	3750	4350	4750
L Общая длина автомобиля, мм	5928	6538	7358	8223
N Задний свес	1355	1665	1890	2350
C₁ Колея передних колес	1696	1696	1696	1696
C₂ Колея задних колес	1541	1541	1541	1541
M Высота от земли до рамы	765	765	765	765
S Макс. ширина	1996	1996	1996	1996
H Высота по кабине	2280	2275	2265	2265
T₁ Мин. дорожный просвет	200	200	200	200
W Возможная длина кузова	3750	4350	5335	6190

Весовые характеристики (кг)

Максимальная полная масса, кг	4600	4600	4600	4600
Максимальная масса с прицепом, кг	8100	8100	8100	8100
Допустимая нагрузка на передний мост, кг	1900	1900	1900	1900
Допустимая нагрузка на задний мост, кг	3400	3400	3400	3400
Грузоподъемность, кг	2635	2620	2595	2580

Компания оставляет за собой право вносить изменения в спецификацию с целью улучшения эксплуатационных характеристик автомобиля.

Стандартная комплектация автомобиля

Адаптация для работы при температуре до -35° .
 Кабина отвечающая европейским. требованиям пассивной безопасности.
 Регулируемое сиденье водителя в трех направлениях.
 Сдвоенное пассажирское сиденье.
 Атермические, тонированные стекла.
 Ремни безопасности и подголовники.
 Зеркала заднего вида с широким углом обзора.
 Регулировка фар из салона.
 Топливный бак на 70 л., запираемый на ключ.
 Имобилайзер.
 Подогреваемый топливный фильтр с влагоотделителем.

Гидроусилитель рулевого управления.
 Электронный тахограф.
 Тормозные колесные башмаки.
 Аккумуляторная батарея 110 Ач. Электроуправляемые зеркала заднего вида с подогревом.
 Радио подготовка для магнитолы.
 Передние и задние брызговики.
 Знак аварийной остановки.
 Выхлопная труба с левой стороны.
 Аптечка.
 Домкрат, баллонный ключ.
 Колёса 195 / 75 R 16

Дополнительные опции

Система ABS/ASR/EBD.
 Подушки безопасности водителя и пассажира.
 Дополнительный, независимый отопитель кабины и двигателя.
 Подогреваемое лобовое стекло.
 Кондиционер, климат контроль.
 Электрические стеклоподъемники.
 Омыватели фар.

Противотуманные фары.
 Центральный замок с дистанционным управлением.
 Противоугонная система с дистанционным управлением.
 Металлическая защита картера.
 Блокировка дифференциала.
 Буксировочный крюк, подготовка под прицеп.

За дополнительной информацией по возможным опциям пожалуйста обращайтесь в представительство Ивеко или к ближайшему нашему дилеру.

Двигатель:

Рядный 4-х цилиндровый дизельный, с турбонаддувом и интеркулером, жидкостное охлаждение.
 Расположение передне-продольное

Варианты двигателей:	Система прямого впрыска, ротационный насос высокого давления	Система прямого впрыска «Common rail»
Объем двигателя	2798 см ³	2998 см ³
Максимальная мощность	105 л. с., 125 л. с., 146 л. с.	136 л. с., 166 л. с.* * ГРМ с приводом цепью
Меж-сервисный пробег*:	15000 км	20000 км

**рекомендованный для России*

КПП: 6 передач, 5 + 1 задняя
 1-я передача — 6,77
 6-я передача — 1,00

Подвеска:

Передняя: независимая с торсионами
 Задняя: параболические рессоры

Сцепление:

Одnodисковое, сухое, диаметр 10"
 Гидропривод

Тормоза:

Дисковые, двухконтурные, вакуумный усилитель.

Гарантия: 12 месяцев без ограничения пробега, дополнительная гарантия 12 месяцев на силовую линию до 200 000 км пробега.